

# WELL FIT

WIRELESS EVENT LED LUMINAIRE

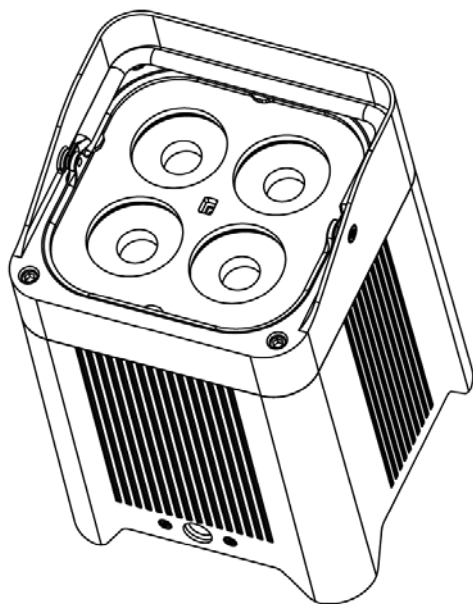
## Quick Reference Guide

English EN

Español ES

Français FR

Nederlands NL



  
**CHAUVET**  
PROFESSIONAL

## About This Guide

The WELL Fit Quick Reference Guide (QRG) has basic product information such as connection, mounting, menu options, and DMX values. Download the User Manual from [www.chauvetprofessional.com](http://www.chauvetprofessional.com) for more details.

## Disclaimer

The information and specifications contained in this QRG are subject to change without notice.

## Safety Notes

- DO NOT open this product. It contains no user-serviceable parts.
- DO NOT look at the light source when the product is on.
- Only use the retractable foot to tilt the product.
- Be sure retractable foot is closed completely before inserting into the charging case.
- Do not operate the product in a sealed enclosure or in an area without air circulation.
- To eliminate unnecessary wear and improve its lifespan, during periods of non-use completely disconnect the product from power via breaker or by unplugging it.
- CAUTION: When transferring product from extreme temperature environments, (e.g. cold truck to warm humid ballroom) condensation may form on the internal electronics of the product. To avoid causing a failure, allow product to fully acclimate to the surrounding environment before connecting it to power.
- CAUTION: This product's housing may be hot when lights are operating.
- Mount this product in a location with adequate ventilation, at least 20 in (50 cm) from adjacent surfaces.
- DO NOT leave any flammable material within 50 cm of this product while operating or connected to power.
- USE a safety cable when mounting this product overhead.
- DO NOT submerge this product (IP65).
- DO NOT operate this product if the housing, lenses, or cables appear damaged.
- DO NOT connect the charging case to a dimmer or rheostat.
- ONLY connect this product to a grounded and protected circuit.
- ONLY use the handle to carry this product.
- In the event of a serious operating problem, stop using immediately.
- The maximum ambient temperature is 113 °F (45 °C). Do not operate this product at higher temperatures.

## Contact

Outside the U.S., United Kingdom, Ireland, Mexico, or Benelux, contact your distributor to request support or return a product. From inside the U.S., UK, Ireland, Mexico, or Benelux, use the information in [Contact Us](#) at the end of this QRG.

- What Is Included**
- 6–WELL Fit
  - Neutrik powerCON power cord
  - IR remote
  - Charging case
  - Warranty Card
  - Quick Reference Guide

**AC Power** The charging case has an auto-ranging power supply that can work with an input voltage range of 100–240 VAC, 50/60 Hz.

**AC Plug**

Connection	Wire (U.S.)	Wire (Europe)	Screw Color
AC Live	Black	Brown	Yellow/Brass
AC Neutral	White	Blue	Silver
AC Ground	Green/Yellow	Green/Yellow	Green



**To eliminate unnecessary wear and improve its lifespan, during periods of non-use completely disconnect the charging case from power via breaker or by unplugging it.**

**Battery Charge Notes**

- Recharge the battery within three days from last use.
- Recharge the battery to full capacity before storing this product.
- For best results, charge the battery in a temperature between 32 °F (0 °C) and 95 °F (35 °C).
- When charging the battery, keep the product at no less than 1 m from any open flame or hot plate.
- When charging the battery, keep the road case's cover open.
- Always charge the battery with the product in an upright position.
- Do not charge the battery for more than 24 hours.
- Perform a full discharge/recharge cycle every three months.



**CAUTION: The power switch must be in the off position before placing the product in the charging case.**

**Replacing The Fuse**

The WELL Fit has no external fuse. However, the road case charger comes with a replaceable fuse.

1. Disconnect this product from power.
2. Using a flat-head screwdriver, unscrew the fuse holder cap from the housing.
3. Remove blown fuse and replace with a good fuse of the same type and rating.
4. Screw the fuse holder cap back in place and reconnect power.

**DMX Linking**

The WELL Fit will work with a DMX controller using a wireless DMX connection. A DMX Primer is available from [www.chauvetprofessional.com](http://www.chauvetprofessional.com).

**DMX Connection**

The WELL Fit uses a wireless DMX data connection for its DMX personalities: **4 Ch**, **6 Ch**, **10Ch**, **HSI** and **HSV**. See the User Manual for information about connecting and configuring the product for DMX operation.

**Infrared Remote Control (IRC)**

The WELL Fit is fully compatible with the Infrared Remote Control (IRC) from CHAUVET. For more information on the IRC, download the User Manual from [www.chauvetlighting.com](http://www.chauvetlighting.com).



**It may be necessary to turn the product off and on again when switching from W-DMX to IRC and vice-versa.**

## Wireless Operation

In optimal conditions, the WELL Fit can operate up to 300 m (900 ft) away from the W-DMX transmitter. The W-DMX receiver in the WELL Fit must be paired with the W-DMX transmitter for wireless operation.

### Initial Setup

1. Turn the W-DMX transmitter on.
2. Connect the W-DMX transmitter to a DMX controller.
3. Place the WELL Fit within 300 m from the W-DMX transmitter.
4. Disconnect any DMX cable from the WELL Fit.
5. Turn the WELL Fit on.

### Configuration

1. From the WELL Fit's control panel, go to **DMX Address**.
2. Select the start address, as with any other DMX compatible product.
3. Go to **Wireless Setting > Receive**.
4. Select **On**. (The Signal Strength Indicator will show a ? in front of the bars)
5. Press the reset button on the W-DMX transmitter.  
(The Signal Strength Indicator on the WELL Fit will show a ⚡ in front of the bars for 3 seconds while a connection is established.)

### Product Pairing

If the WELL Fit has already been paired with the W-DMX transmitter, the Signal Strength Indicator in the middle of the LCD screen will show the strength of the signal. In this case, the WELL Fit is ready to work in Wireless mode.

#### Pairing the WELL Fit and a new W-DMX transmitter

1. From the WELL Fit's control panel, go to **Wireless Setting**.
2. Select **Reset**. The Signal Strength Indicator on the WELL Fit will show a ? in front of the bars.
3. From the W-DMX transmitter, press **<RESET>** (the Signal Indicator on the transmitter will flash).
4. Once the transmitter has found the WELL Fit, the Signal indicator on the W-DMX transmitter will illuminate solid.
5. The Signal Strength Indicator in the middle of the LCD screen on the WELL Fit will show the strength of the signal.

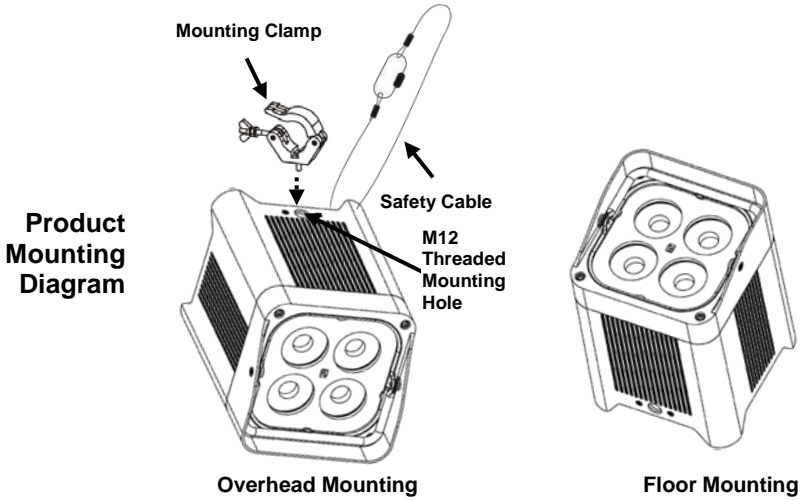
### Storage Notes

- Always store the product in an upright position ( $\leq 10^\circ$  tilt).
- Recharge the battery to full capacity before storing the product.
- Store charged product(s) in a dry environment, away from direct sunlight.



**W-DMX operation can be interrupted or inhibited by liquid masses between the transmitter and receiver such as water, snow, or people. For best results, keep the area between the transmitter and receiver clear of any liquid mass.**

**Mounting** Before mounting this product, read the [Safety Notes](#). Use at least one mounting point per product. Make sure the mounting clamps are capable of supporting the weight of the product. For our CHAUVET Professional line of mounting clamps, go to <http://trusst.com/products/>.



**Control Panel Description**

Button	Function
<ON/OFF>	Turns product on/off
<MENU>	Exits from the current menu or function
<ENTER>	Enables the currently displayed menu or sets the currently selected value into the selected function
<UP>	Navigates upwards through the menu list or increases the numeric value when in a function
<DOWN>	Navigates downwards through the menu list or decreases the numeric value when in a function

## Menu Map

Main Level	Programming Levels			Description	
<b>Auto Show</b>	<b>Auto 1-5</b>	<b>Speed</b>	<b>0-100</b>	Automatic programs and speed	
<b>Static</b>	<b>Fixed Color</b>		<b>R</b>	Red	
			<b>G</b>	Green	
			<b>B</b>	Blue	
			<b>A</b>	Amber	
			<b>GB</b>	Green/Blue	
			<b>RB</b>	Red/Blue	
			<b>RG</b>	Red/Green	
			<b>RGB</b>	Red/Green/Blue	
			<b>RA</b>	Red/Amber	
			<b>GA</b>	Green/Amber	
			<b>BA</b>	Blue/Amber	
			<b>RGA</b>	Red/Green/Amber	
			<b>RBA</b>	Red/Blue/Amber	
		<b>GBA</b>	Green/Blue/Amber		
	<b>RGBA</b>	Red/Green/Blue/Amber			
	<b>Manual Color</b>		<b>Value</b>	<b>0-255</b>	Combines red, green, blue, and Amber to make a custom color (0-100%)
		<b>R</b>			
		<b>G</b>			
		<b>B</b>			
		<b>A</b>			
<b>Dimmer Mode</b>	<b>Off</b>			No dimmer	
	<b>Dimmer 1-3</b>			Dimming curves <b>Dimmer 1</b> (fast) to <b>Dimmer 3</b> (slow)	
<b>Back Light</b>	<b>10S</b>			Turns off display backlight after 10 sec of inactivity	
	<b>20S</b>			Turns off display backlight after 20 sec of inactivity	
	<b>30S</b>			Turns off display backlight after 30 sec of inactivity	
	<b>On</b>			Display backlight always on	
<b>Information</b>	<b>Test</b>			Turns on all LEDs in sequence for testing	
	<b>Fixture Hours</b>			Shows total product hours	
	<b>Version</b>			Shows installed software version	
<b>DMX Address</b>	<b>001-512</b>			Selects DMX address (highest channel restricted to personality chosen)	
<b>DMX Channel</b>	<b>4 Ch</b>			4-channel: RGBA control	
	<b>6 Ch</b>			6-channel: RGBA control, dimmer, and strobe	
	<b>10Ch</b>			10-channel: RGBA control, dimmer, strobe, color macro/white balance, auto programs, auto speed, dimmer speed	
	<b>HSV</b>			3-channel: HSV control	
	<b>HSI</b>			3-channel: HSI control	
<b>Master/Slave Mode</b>	<b>Master</b>				
	<b>Slave</b>			Reserved for future use	
<b>White Balance</b>	<b>Balance</b>	<b>R</b>	<b>Value</b>	<b>125-255</b>	Sets red LED maximum value
		<b>G</b>			Sets green LED maximum value
		<b>B</b>			Sets blue LED maximum value
<b>Wireless Setting</b>	<b>Receive</b>	<b>Off</b>			Turns wireless DMX function off
		<b>On</b>	<b>Reset</b>	<b>On</b>	Resets the wireless setting
				<b>Off</b>	

## Menu Map (Cont.)

Main Level	Programming Levels	Description
IR Setting	On	Activates/deactivates IR receiver
	Off	
Key Lock	On	Turns the passcode on or off
	Off	
Factory Reset	On	Resets to factory defaults
	Off	

## DMX Values

### 10Ch

Channel	Function	Value	Percent/Setting
1	Dimmer	000 ∘ 255	0–100%
2	Red	000 ∘ 255	0–100%
3	Green	000 ∘ 255	0–100%
4	Blue	000 ∘ 255	0–100%
5	Amber	000 ∘ 255	0–100%
6	Strobe	000 ∘ 010	No function
		011 ∘ 255	Slow to fast
7	Color Macro + White Balance	000 ∘ 010	No function
		011 ∘ 030	R: 100% G: 0–100% B: 0
		031 ∘ 050	R: 100%–0 G: 100% B: 0
		051 ∘ 070	R: 0 G: 100% B: 0–100%
		071 ∘ 090	R: 0 G: 100%–0 B: 100%
		091 ∘ 110	R: 0–100% G: 0 B: 100%
		111 ∘ 130	R: 100% G: 0 B: 100%–0
		131 ∘ 150	R: 100% G: 0–100% B: 0–100%
		151 ∘ 170	R: 100%–0 G: 100%–0 B: 100%
		171 ∘ 200	R: 100% G: 100% B: 100% A: 100%
		201 ∘ 205	White 1
		206 ∘ 210	White 2
		211 ∘ 215	White 3
		216 ∘ 220	White 4
		221 ∘ 225	White 5
		226 ∘ 230	White 6
		231 ∘ 235	White 7
236 ∘ 240	White 8		
241 ∘ 245	White 9		
246 ∘ 250	White 10		
251 ∘ 255	White 11		
8	Auto Programs	000 ∘ 051	No function
		052 ∘ 101	Auto 1
		102 ∘ 152	Auto 2
		153 ∘ 203	Auto 3
		204 ∘ 254	Auto 4
		255	Auto 5
9	Auto Speed	000 ∘ 255	Slow to fast
10	Dimmer Speed	000 ∘ 051	Preset dimmer speed from display menu
		052 ∘ 101	Linear dimmer
		102 ∘ 152	Nonlinear dimming curve 1 (fastest)
		153 ∘ 203	Nonlinear dimming curve 2
		204 ∘ 255	Nonlinear dimming curve 3 (slowest)

## DMX Values (Cont.)

<b>6 Ch</b>	<b>Channel</b>	<b>Function</b>	<b>Value</b>	<b>Percent/Setting</b>
	1	Dimmer	000 ∘ 255	0–100%
	2	Red	000 ∘ 255	0–100%
	3	Green	000 ∘ 255	0–100%
	4	Blue	000 ∘ 255	0–100%
	5	Amber	000 ∘ 255	0–100%
	6	Strobe	000 ∘ 010 011 ∘ 255	No function Slow to fast

<b>4 Ch</b>	<b>Channel</b>	<b>Function</b>	<b>Value</b>	<b>Percent/Setting</b>
	1	Red	000 ∘ 255	0–100%
	2	Green	000 ∘ 255	0–100%
	3	Blue	000 ∘ 255	0–100%
	4	Amber	000 ∘ 255	0–100%

<b>HSV</b>	<b>Channel</b>	<b>Function</b>	<b>Value</b>	<b>Percent/Setting</b>
	1	Hue	000 ∘ 255	0–100%
	2	Saturation	000 ∘ 255	0–100%
	3	Value	000 ∘ 255	0–100%

<b>HSI</b>	<b>Channel</b>	<b>Function</b>	<b>Value</b>	<b>Percent/Setting</b>
	1	Hue	000 ∘ 255	0–100%
	2	Saturation	000 ∘ 255	0–100%
	3	Intensity	000 ∘ 255	0–100%



## Acerca de esta Guía

La Guía de Referencia Rápida (GRR) del WELL Fit contiene información básica sobre el producto, como conexión, montaje, opciones de menú y valores DMX. Descargue el Manual de Usuario de [www.chauvetprofessional.com](http://www.chauvetprofessional.com) para información más detallada.

## Exención de Responsabilidad

La información y especificaciones contenidas en esta GRR están sujetas a cambio sin previo aviso.

## Notas de seguridad

- NO abra este producto. No contiene piezas reparables por el usuario.
- NO mire a la fuente de luz cuando el producto esté encendido.
- No haga funcionar el producto dentro de una carcasa sellada o en una zona sin circulación de aire.
- Asegúrese de que el pie retráctil esté completamente cerrado antes de la inserción en el estuche de carga.
- NO deje ningún material inflamable a menos de 50 cm de este producto mientras esté funcionando o conectado a la alimentación.
- Para evitar un desgaste innecesario y alargar su vida útil, desconecte completamente el producto de la alimentación, mediante el interruptor o desenchufándolo, durante los periodos en los que no se use.
- CUIDADO: cuando transfiera el producto desde ambientes con temperatura extrema (p. ej., del remolque frío de un camión a una sala de baile con calor y humedad), puede formarse condensación en la electrónica interna del producto. Para evitar que se produzca una avería, deje que el producto se aclimate completamente al ambiente antes de conectar la alimentación.
- CUIDADO: La carcasa de este producto puede estar caliente cuando las luces están en funcionamiento.
- Monte este producto en una ubicación con ventilación adecuada, al menos a 20" (50 cm) de superficies adyacentes.
- NO deje ningún material inflamable a menos de 50 cm de este producto mientras esté funcionando o conectado a la alimentación.
- USE un cable de seguridad cuando monte este producto en lo alto.
- NO sumerja este producto (IP65).
- NO ponga en funcionamiento este producto si sospecha que la carcasa, lentes o cables están dañados.
- NO conecte el estuche de carga a un atenuador o reostato.
- Conecte este producto SOLO a un circuito con toma de tierra y protegido.
- Use SOLAMENTE el asa para mover este producto.
- En caso de un problema grave de funcionamiento, deje de usarlo inmediatamente.
- La temperatura ambiente máxima es de 113 °F (45 °C). No haga funcionar este producto a temperaturas más altas.

## Contacto

Fuera de EE.UU., Reino Unido, Irlanda, México, o Benelux póngase en contacto con su distribuidor para solicitar asistencia o devolver el producto. Desde dentro de EE.UU., Reino Unido, Irlanda, México, o Benelux, utilice la información de [Contact Us](#) del final de esta GRR.

**Qué va incluido**

- 6-WELL Fit
- Cable de alimentación Neutrik powerCON
- IR Remoto
- Caso de carga
- Tarjeta de garantía
- Guía de Referencia Rápida

**Corriente alterna**

El estuche de carga tiene una fuente de alimentación con detección automática (auto-rango) que puede funcionar con un rango de tensión de entrada de 100–240 VCA, 50/60 Hz.

**Enchufe CA**

Conexión	Cable (EE.UU.)	Cable (Europa)	Color del tornillo
CA Cargado	Negro	Marrón	Amarillo/Latón
CA Neutro	Blanco	Azul	Plata
CA Tierra	Verde/Amarillo	Verde/Amarillo	Verde



**Para evitar un desgaste innecesario y alargar su vida útil, desconecte completamente el estuche de carga de la alimentación mediante el interruptor o desenchufándolo durante periodos en que no se use.**

**Notas sobre el cargador de baterías**

- Recargue la batería en los tres días siguientes al último uso.
- Recargue la batería hasta su capacidad máxima antes de almacenar este producto.
- Para mejores resultados, cargue la batería con una temperatura entre 32 °F (0 °C) y 95 °F (35 °C).
- Al cargar la batería, mantenga el producto por lo menos a una distancia de 1m de cualquier llama abierta o placa caliente.
- Al cargar la batería en el cargador de dentro del estuche, mantenga abierta la cubierta del estuche.
- Cargue siempre la batería con el producto en posición vertical.
- No cargue la batería durante más de 24 horas.
- Realice un ciclo completo de descargar/recarga cada tres meses.



**PRECAUCIÓN: El interruptor de encendido debe estar en la posición de apagado antes de colocar el producto en el caso de carga.**

**Sustitución del fusible**

El WELL Fit no tiene fusible externo. Sin embargo, el cargador del estuche viene con un fusible reemplazable.

1. Desconecte este producto de la alimentación.
2. Utilizando un destornillador plano, desatornille la tapa del portafusibles de la carcasa.
3. Quite el fusible fundido del portafusibles y sustitúyalo con uno nuevo del mismo tipo y categoría.
4. Vuelva a atornillar la tapa del portafusibles en su sitio y conecte de nuevo la alimentación.

**Enlace DMX**

El WELL Fit funcionará con un controlador DMX usando una conexión DMX inalámbrica. Hay un Manual DMX disponible en [www.chauvetprofessional.com](http://www.chauvetprofessional.com)

**Conexión DMX**

El WELL Fit usa una conexión de datos DMX normal para sus personalidades DMX: **4 Ch, 6 Ch, 10Ch, HSI y HSV**. Consulte el manual de usuario para más información sobre cómo conectar y configurar el producto para el funcionamiento DMX.

## Control Remoto por Infrarrojos (IRC)

El WELL Fit es totalmente compatible con el Control Remoto por Infrarrojos (IRC) de CHAUVET. Para información adicional sobre el IRC opara descargar las instrucciones, consulte [www.chauvetlighting.com](http://www.chauvetlighting.com).



**Puede ser necesario que apague el producto y vuelva a encenderlo al cambiar de W-DMX a IRC y viceversa.**

## Funcionamiento inalámbrico

En condiciones óptimas, el WELL Fit puede funcionar a una distancia de hasta 300 m (900 ft) del transmisor W-DMX. El receptor W-DMX del WELL Fit tiene que estar emparejado con el transmisor W-DMX para el funcionamiento inalámbrico.

### Configuración inicial

1. Encienda el transmisor W-DMX.
2. Conecte el transmisor W-DMX a un controlador DMX.
3. Sitúe el WELL Fit a una distancia de hasta 300 m del transmisor W-DMX.
4. Desconecte cualquier cable DMX del WELL Fit.
5. Encienda el WELL Fit.

### Configuración

1. Desde el panel de control del WELL Fit, vaya a **DMX Address**.
2. Seleccione la dirección de inicio, al igual que con cualquier otro producto compatible con DMX.
3. Vaya a **Wireless Setting > Receive**.
4. Seleccione **On** (en el indicador de potencia de señal aparecerá una ? delante de las barras).
5. Pulse el botón de reinicio del transmisor W-DMX (en el indicador de potencia de señal del WELL Fit aparecerá ⚡ delante de las barras durante 3 segundos mientras se establece la conexión).

## Emparejamiento de productos

Si el WELL Fit ya se ha emparejado con el transmisor W-DMX™, el indicador de potencia de señal en el medio de la pantalla LCD mostrará la potencia de la señal. En este caso, el WELL Fit está listo para funcionar en modo inalámbrico.

### Emparejar el WELL Fit con un nuevo transmisor W-DMX™

1. Desde el panel de control del WELL Fit, vaya a **Wireless Setting**.
2. Seleccione **Reset**. En el indicador de potencia de señal del WELL Fit aparecerá una ? delante de las barras.
3. Desde el transmisor W-DMX™, pulse <RESET> (el indicador de señal del transmisor parpadeará).
4. Una vez que el transmisor haya encontrado el WELL Fit, el indicador de señal del transmisor W-DMX™ se iluminará de forma constante.
5. El indicador de potencia de señal en el medio de la pantalla LCD del WELL Fit mostrará la potencia de la señal.

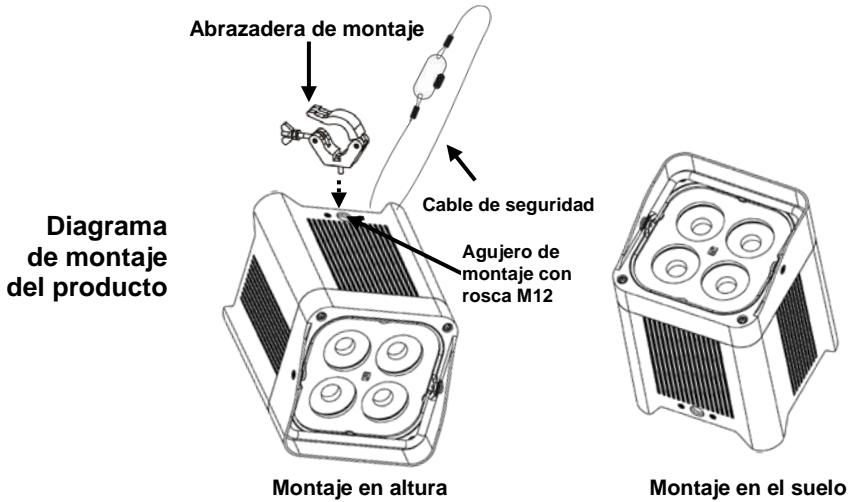
## Notas sobre el almacenamiento

- Almacene siempre el producto en posición vertical ( $\leq$  inclinación 10°).
- Recargue la batería hasta su capacidad máxima antes de almacenar el producto.
- Almacene el(los) producto(s) cargado(s) en un ambiente seco, lejos de la luz directa del sol.



**Masas líquidas entre el transmisor y el receptor, como agua, nieve o personas, pueden interrumpir o impedir el funcionamiento por W-DMX™. Para mejores resultados, mantenga la zona entre el transmisor y el receptor sin ninguna masa líquida.**

**Instalación** Antes de montar este producto, lea las [Notas de seguridad](#). Utilice al menos un punto de montaje por producto. Asegúrese de que la estructura y las abrazaderas de montaje son capaces de soportar el peso del producto. Para nuestra línea Chauvet de abrazaderas de montaje, visite <http://trusst.com/products/>.



### Descripción del Panel de Control

Botón	Función
<ON/OFF>	Apaga/enciende el producto
<MENU>	Sale del menú o función actual
<ENTER>	Habilita el menú actualmente en pantalla o configura el valor seleccionado actualmente dentro de la función seleccionada
<UP>	Navega hacia arriba por la lista de menú o aumenta el valor numérico cuando está en una función
<DOWN>	Navega hacia abajo por la lista de menú o disminuye el valor numérico cuando está en una función

## Mapa de Menú

Nivel Principal	Niveles de Programación				Descripción
<b>Auto Show</b>	<b>Auto 1-5</b>		<b>Speed</b>	<b>0-100</b>	Programas automáticos y velocidad
<b>Static</b>	<b>Fixed Color</b>		<b>R</b>		Rojo
			<b>G</b>		Verde
			<b>B</b>		Azul
			<b>A</b>		Ámbar
			<b>GB</b>		Verde/Azul
			<b>RB</b>		Rojo/Azul
			<b>RG</b>		Rojo/Verde
			<b>RGB</b>		Rojo/Verde/Ázul
			<b>RA</b>		Rojo/Ámbar
			<b>GA</b>		Verde/Ámbar
			<b>BA</b>		Azul/Ámbar
			<b>RGA</b>		Rojo/Verde/Ámbar
			<b>RBA</b>		Rojo/Azul/Ámbar
	<b>GBA</b>		Verde/Azul/Ámbar		
<b>RGBA</b>		Rojo/Verde/Azul/Ámbar			
	<b>Manual Color</b>	<b>R</b>	<b>Value</b>	<b>0-255</b>	Combina rojo, verde, azul y Ámbar para crear un color personalizado (0-100%)
		<b>G</b>			
		<b>B</b>			
		<b>A</b>			
<b>Dimmer Mode</b>	<b>Off</b>				Sin atenuador
	<b>Dimmer 1-3</b>				Curvas de atenuación <b>Dimmer 1</b> (rápido) a <b>Dimmer 3</b> (lento)
<b>Back Light</b>	<b>10S</b>				Apaga la retroiluminación de la pantalla tras 10 segundos de inactividad
	<b>20S</b>				Apaga la retroiluminación de la pantalla tras 20 segundos de inactividad
	<b>30S</b>				Apaga la retroiluminación de la pantalla tras 30 segundos de inactividad
	<b>On</b>				Iluminación de la pantalla siempre encendida
<b>Information</b>	<b>Test</b>				Apaga todos los LED en secuencia para prueba
	<b>Fixture Hours</b>				Muestra las horas totales del producto
	<b>Version</b>				Muestra la versión de software instalada
<b>DMX Address</b>	<b>001-512</b>				Selecciona la dirección DMX (canal más alto restringido a la elección de personalidad)
<b>DMX Channel</b>	<b>4 Ch</b>				4 canales: Control RGBA
	<b>6 Ch</b>				6 canales: Control RGBA, atenuador y estroboscopio
	<b>10Ch</b>				10 canales: Control RGBA, atenuador, estroboscopio macro de color/balance de blancos, programas automáticos, velocidad automática, velocidad de atenuador
	<b>HSV</b>				3 canales: Control HSV
	<b>HSI</b>				3 canales: Control HSI

## Mapa de Menú (Cont.)

Nivel Principal	Niveles de Programación				Descripción
Master/Slave Mode	Master				Reservado para usos futuros
	Slave				
White Balance	Balance	R	Value	125–255	Establece el valor máximo del LED rojo
		G			Establece el valor máximo del LED verde
		B			Establece el valor máximo del LED azul
Wireless Setting	Receive	Off			Apaga/enciende la función DMX inalámbrica
		On	Reset	On	Reinicia la configuración inalámbrica
				Off	
IR Setting	On				Activa/desactiva receptor IR
	Off				
Key Lock	On				Activa o desactiva la contraseña
	Off				
Factory Reset	On				Restablece en el producto los valores de fábrica
	Off				

## Valores DMX

6 Ch	Canal	Función	Valor	Porcentaje/Configuración
	1	Atenuador	000 ó 255	0-100%
	2	Rojo	000 ó 255	0-100%
	3	Verde	000 ó 255	0-100%
	4	Azul	000 ó 255	0-100%
	5	Ámbar	000 ó 255	0-100%
	6	Estroboscopio	000 ó 010	Sin función
			011 ó 255	Lento a rápido

4 Ch	Canal	Función	Valor	Porcentaje/Configuración
	1	Rojo	000 ó 255	0-100%
	2	Verde	000 ó 255	0-100%
	3	Azul	000 ó 255	0-100%
	4	Ámbar	000 ó 255	0-100%

HSV	Canal	Función	Valor	Porcentaje/Configuración
	1	Tono	000 ó 255	0-100%
	2	Saturación	000 ó 255	0-100%
	3	Valor	000 ó 255	0-100%

HSI	Canal	Función	Valor	Porcentaje/Configuración
	1	Tono	000 ó 255	0-100%
	2	Saturación	000 ó 255	0-100%
	3	Intensidad	000 ó 255	0-100%

## Valores DMX (Cont.)

10Ch

Canal	Función	Valor	Porcentaje/Configuración
1	Atenuador	000 ó 255	0–100%
2	Rojo	000 ó 255	0–100%
3	Verde	000 ó 255	0–100%
4	Azul	000 ó 255	0–100%
5	Ámbar	000 ó 255	0–100%
6	Estroboscopio	000 ó 010 011 ó 255	Sin función Lento a rápido
7	Macro de color + Equilibrio de blancos	000 ó 010 011 ó 030 031 ó 050 051 ó 070 071 ó 090 091 ó 110 111 ó 130 131 ó 150 151 ó 170 171 ó 200 201 ó 205 206 ó 210 211 ó 215 216 ó 220 221 ó 225 226 ó 230 231 ó 235 236 ó 240 241 ó 245 246 ó 250 251 ó 255	Sin función R: 100% V: 0–100% A: 0 R: 100%–0 V: 100% A: 0 R: 0 V: 100% A: 0-100% R: 0 V: 100%–0 A: 100% R: 0–100% V: 0 A: 100% R: 100% V: 0 A: 100%–0 R: 100% V: 0–100% A: 0-100% R: 100%–0 V: 100%–0 A: 100% R: 100% V: 100% A: 100% B: 100% Blanco 1 Blanco 2 Blanco 3 Blanco 4 Blanco 5 Blanco 6 Blanco 7 Blanco 8 Blanco 9 Blanco 10 Blanco 11
8	Programas automáticos	000 ó 051 052 ó 101 102 ó 152 153 ó 203 204 ó 254 255	Sin función Auto 1 Auto 2 Auto 3 Auto 4 Auto 5
9	Velocidad automática	000 ó 255	Lento a rápido
10	Velocidad atenuador	000 ó 051 052 ó 101 102 ó 152 153 ó 203 204 ó 255	Preconfigura la velocidad del atenuador desde la pantalla de menú Atenuador lineal Curva de atenuación no-lineal 1 (la más rápida) Curva de atenuación no-lineal 2 Curva de atenuación no-lineal 3 (la más lenta)

## À Propos de ce Manuel

Le manuel de référence (MR) du WELL Fit reprend des informations de base sur ce produit notamment en matière de connexions, montage, options de menu et valeurs DMX. Téléchargez le Manuel d'Utilisation sur [www.chauvetprofessional.com](http://www.chauvetprofessional.com) for pour de plus amples informations.

## Clause de Non-Responsabilité

Les informations et caractéristiques contenues dans ce manuel sont sujettes à changement sans préavis.

## Consignes de Sécurité

- N'ouvrez PAS cet appareil. Il ne contient aucun composant susceptible d'être réparé par l'utilisateur.
- Ne regardez PAS la source lumineuse lorsque le produit fonctionne.
- Ne faites pas Fonctionner l'unité dans un endroit clos ou là où l'air ne circule pas.
- Assurez-vous que le pied escamotable soit entièrement refermé avant de ranger l'appareil dans sa valise de chargement.
- Ne laissez AUCUNE source inflammable dans un rayon de 50 cm du produit lorsque celui-ci Fonctionne.
- Durant les périodes de non-utilisation, pour éviter tout usure inutile et pour prolonger la durée de vie, déconnectez-entièrement l'appareil en le débranchant de l'alimentation électrique ou en coupant le disjoncteur.
- ATTENTION: Lorsque l'appareil est transféré d'un environnement à température extrême à un autre (par exemple d'un camion froid vers une salle de bal chaude et humide), de la condensation peut se former sur les composants électriques internes. Pour éviter de causer des dommages, laissez l'appareil s'acclimater entièrement au milieu environnant avant de le mettre sous tension.
- ATTENTION : le boîtier de ce produit peut s'avérer brûlant lors du fonctionnement.
- Montez toujours ce produit dans un endroit bien ventilé, à au moins 50 cm (20 pouces) des surfaces adjacentes.
- Ne laissez AUCUNE source inflammable dans un rayon de 50 cm du produit lorsque celui-ci fonctionne.
- Utilisez TOUJOURS un câble de sécurité lorsque vous montez ce produit en hauteur.
- NE PAS immerger ce produit (IP65).
- N'utilisez PAS cet appareil si le boîtier, les lentilles ou les câbles vous semblent endommagés.
- Ne connectez JAMAIS la valise de chargement à un variateur ou un rhéostat.
- Connectez UNIQUEMENT cet appareil à un circuit protégé et relié à la terre.
- N'utilisez QUE les poignées pour transporter cet appareil.
- En cas de sérieux problèmes de fonctionnement, arrêtez le système immédiatement.
- La température ambiante maximale doit être de 113° F (45° C). Ne le faites pas fonctionner à des températures plus élevées.

## Contact

En dehors des États-Unis, du Royaume-Uni, de l'Irlande, du Mexique, et l'Union Benelux, contactez votre distributeur si vous avez besoin d'assistance ou de renvoyer votre produit. Aux États-Unis, au Royaume-Uni, en Irlande et au Mexique, et l'Union Benelux, consultez la rubrique [Contact Us](#) en fin de MR pour plus d'informations.



<b>Contenu</b>	· 6–WELL Fit	· Cas de charge
	· Cordon d'alimentation Neutrik powerCON	· Fiche de garantie
	· télécommande IR	· Manuel de référence

**Alimentation CA** La valise de chargement est dotée d'une alimentation universelle qui peut prendre en charge toute tension d'entrée comprise entre 100 et 240 VCA, 50/60 Hz.

Prise CA	Connexion	Câble (États-Unis)	Câble (Europe)	Couleur de la vis
Conducteur CA		Noir	Marron	Jaune/Cuivré
Neutre CA		Blanc	Bleu	Argenté
Terre CA		Vert/Jaune	Vert/Jaune	Vert



**Durant les périodes de non-utilisation, pour éviter toute usure inutile et pour prolonger la durée de vie, déconnectez entièrement la valise de chargement en la débranchant de l'alimentation électrique ou en coupant le disjoncteur.**

### Remarques sur le chargement de la batterie

- Recharger la batterie dans les trois jours de la dernière utilisation.
- Charger entièrement la batterie avant d'entreposer cet appareil.
- Pour de meilleurs résultats, charger la batterie à une température située entre 0°C (32°F) et 35°C (95°F).
- Lors du chargement de la batterie, gardez l'appareil à au moins 1 m de toute flamme nue ou plaque chaude.
- Lors du chargement de la batterie à l'intérieur du chargeur de la caisse de transport, laissez le couvercle de la caisse ouvert.
- Lors du chargement de la batterie, assurez-vous que l'appareil soit toujours en position verticale.
- Ne chargez pas la batterie pendant plus de 24 heures.
- Effectuez un cycle complet de décharge/recharge tous les trois mois.



**ATTENTION: L'interrupteur d'alimentation doit être en position d'arrêt avant de placer le produit dans le cas de charge.**

### Remplacement du fusible

Le WELL Fit ne dispose d'aucune fusible externe. Cependant, le chargeur de la caisse de transport est doté d'un fusible remplaçable.

1. Débranchez cet appareil.
2. Avec un tournevis plat, dévissez le capuchon du porte-fusible du boîtier.
3. Remplacez le fusible grillé par un fusible en bon état, de même type et de même ampérage.
4. Remettez en place et vissez le capuchon du porte-fusible, puis rebranchez.

### Raccordement DMX

Le WELL Fit peut fonctionner avec un contrôleur DMX en utilisant une connexion série DMX sans fil. Une introduction au DMX est disponible sur le site internet [www.chauvetprofessional.com](http://www.chauvetprofessional.com).

### Connexion DMX

Le WELL Fit utilise une connexion de données DMX sans fil pour ses personnalités DMX : **4 Ch**, **6 Ch**, **10Ch**, **HSI** et **HSV**. Veuillez consulter le manuel d'utilisation pour plus d'informations sur les connexions et la configuration de l'appareil en mode DMX.

### Télécommande à Infrarouge (IRC)

L'WELL Fit est entièrement compatible avec la télécommande à infrarouge (IRC) de CHAUVET®. Pour de plus amples informations concernant l'IRC ou pour télécharger les instructions, rendez-vous sur [www.chauvetlighting.com](http://www.chauvetlighting.com).



**Il peut être nécessaire de mettre le produit hors et sous tension lors du passage de W-DMX à l'IRC et vice-versa.**

**Fonctionnement sans fil** Dans des conditions optimales, le WELL Fit peut fonctionner jusqu'à 300 m (900 pi) de l'émetteur W-DMX. Le récepteur W-DMX du WELL Fit doit être appairé avec l'émetteur W-DMX pour un fonctionnement sans fil.

### Configuration initiale

1. Allumez l'émetteur W-DMX.
2. Connectez l'émetteur W-DMX au contrôleur DMX.
3. Placez le WELL Fit à moins de 300 m de l'émetteur W-DMX.
4. Débranchez tous les câbles DMX branchés sur le WELL Fit.
5. Allumez le WELL Fit.

### Configuration

1. À partir du panneau de commande du WELL Fit, allez sur le menu **DMX Adresses**.
2. Sélectionnez l'adresse de départ comme avec tout autre appareil compatible DMX.
3. Allez sur le menu **Wireless Setting > Receive**.
4. Sélectionnez **On**. (L'indicateur d'intensité du signal affiche un ? devant les barres.)
5. Appuyez sur le bouton de réinitialisation de l'émetteur W-DMX. (L'indicateur d'intensité du signal du WELL Fit affiche un sigle  $\curvearrowright$  devant les barres pendant 3 secondes pendant l'établissement de la connexion.)

### Appairage de l'appareil

Si le WELL Fit a déjà été appairé avec l'émetteur W-DMX, l'indicateur d'intensité du signal situé au milieu de l'écran LCD affiche la force du signal. Dans ce cas, le WELL Fit est prêt à fonctionner en mode sans fil.

#### Appairage du WELL Fit avec un nouvel émetteur W-DMX

1. À partir du panneau de commande du WELL Fit, allez au menu **Wireless Setting**.
2. Sélectionnez **Reset**. L'indicateur d'intensité du signal du WELL Fit affiche un ? devant les barres.
3. Sur l'émetteur W-DMX, appuyez sur **<RESET>** (l'indicateur de signal de l'émetteur clignote).
4. Lorsque l'émetteur a trouvé le WELL Fit, l'indicateur de signal de l'émetteur W-DMX reste allumé.
5. L'indicateur d'intensité du signal situé au milieu de l'écran LCD sur le WELL Fit affiche alors la force du signal.

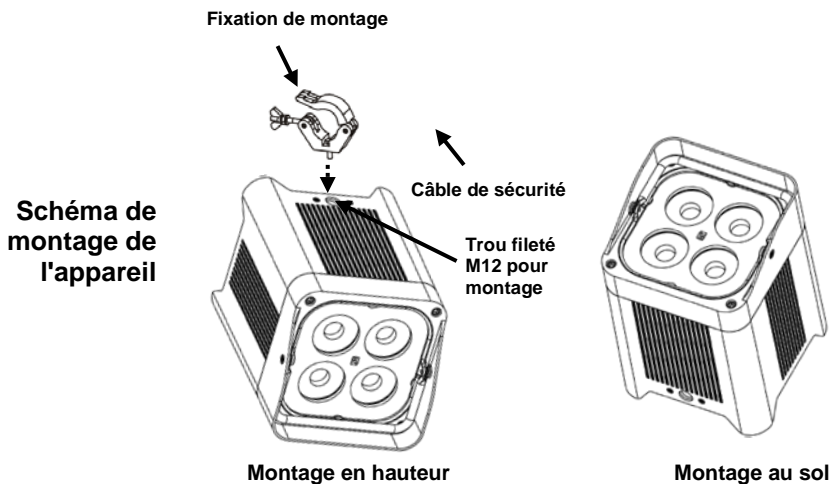
### Remarques sur l'entreposage

- Toujours entreposer l'appareil dans une position verticale (inclinaison  $\leq 10^\circ$ ).
- Charger entièrement la batterie avant d'entreposer l'appareil.
- Entreposer le(s) appareil(s) chargé(s) dans un environnement sec, à l'abri du soleil direct.



**Le fonctionnement W-DMX peut être interrompu ou inhibé par des masses de liquides entre l'émetteur et le récepteur, comme par exemple de l'eau, de la neige ou des personnes. Pour de meilleurs résultats, assurez-vous que la zone située entre l'émetteur et le récepteur soit exempte de toute masse liquide.**

**Installation** Avant d'installer cet appareil, veuillez lire les [Consignes de sécurité](#). Utilisez au moins un point de fixation par appareil. Assurez-vous que la structure et les fixations de montage peuvent supporter le poids de l'appareil. Pour consulter la gamme de fixations de montage Chauvet, consultez l'adresse <http://trusst.com/products/>.



### Description du Tableau de Commandes

Bouton	Fonction
<ON/OFF>	Allume/éteint l'appareil
<MENU>	Permet la sortie du menu ou de la fonction en cours
<ENTER>	Permet l'affichage du menu en cours ou permet de configurer la valeur en cours dans la fonction sélectionnée
<UP>	Permet de parcourir les listes de menu vers le haut, dans une fonction permet d'augmenter les valeurs numériques
<DOWN>	Permet de parcourir les listes de menu vers le bas, dans une fonction permet de diminuer les valeurs numériques

## Tableau de Menu

Niveau Principal	Niveaux de Programmation			Description	
<b>Auto Show</b>	<b>Auto 1-5</b>	<b>Speed</b>	<b>0-100</b>	Programmes automatiques et vitesse	
<b>Static</b>	<b>Fixed Color</b>		<b>R</b>	Rouge	
			<b>G</b>	Vert	
			<b>B</b>	Bleu	
			<b>A</b>	Ambre	
			<b>GB</b>	Vert/bleu	
			<b>RB</b>	Rouge/bleu	
			<b>RG</b>	Rouge/vert	
			<b>RGB</b>	Rouge/vert/bleu	
			<b>RA</b>	Rouge/ambre	
			<b>GA</b>	Vert/ambre	
			<b>BA</b>	Bleu/ambre	
			<b>RGA</b>	Rouge/vert/ambre	
			<b>RBA</b>	Rouge/bleu/ambre	
		<b>GBA</b>	Vert/bleu/ambre		
	<b>RGBA</b>	Rouge/vert/bleu/ambre			
	<b>Manual Color</b>	<b>R</b>	<b>Value</b>	<b>0-255</b>	Permet de combiner les couleurs rouge, vert, bleu et ambre pour créer une couleur personnalisée (0 à 100%).
		<b>G</b>			
		<b>B</b>			
		<b>A</b>			
<b>Dimmer Mode</b>	<b>Off</b>			Pas d'assombrissement	
	<b>Dimmer 1-3</b>			Courbes d'assombrissement <b>Dimmer 1</b> (rapide) à <b>Dimmer 3</b> (lent)	
<b>Back Light</b>	<b>10S</b>			Éteint l'éclairage de l'affichage après 10 secondes d'inactivité.	
	<b>20S</b>			Éteint l'éclairage de l'affichage après 20 secondes d'inactivité.	
	<b>30S</b>			Éteint l'éclairage de l'affichage après 30 secondes d'inactivité.	
	<b>On</b>			Éclairage de l'affichage toujours activé.	
<b>Information</b>	<b>Test</b>			Allume toutes les LEDs en séquence à des fins de test.	
	<b>Fixture Hours</b>			Affiche le total d'heures de fonctionnement de l'appareil.	
	<b>Version</b>			Affiche la version du logiciel installée.	
<b>DMX Address</b>	<b>001-512</b>			Permet de sélectionner l'adresse DMX (le canal le plus élevé est restreint à la personnalité choisie).	
<b>DMX Channel</b>	<b>4 Ch</b>			4 canaux : Contrôle RGBA	
	<b>6 Ch</b>			6 canaux : Contrôle RGBA, assombrissement et effet stroboscopique	
	<b>10Ch</b>			10 canaux : Contrôle RGBA, assombrissement, effet stroboscopique, macro couleur/balance des blancs, programmes automatiques, vitesse automatique, vitesse d'assombrissement	
	<b>HSV</b>			3 canaux : Contrôle TSV	
	<b>HSI</b>			3 canaux : Contrôle TSI	

## Tableau de Menu (Suite)

Main Level	Programming Levels				Description
Master/Slave Mode	Master				Réservé pour utilisation future
	Slave				
White Balance	Balance	R	Value	125–255	Permet de définir la valeur maximum de LED rouge.
		G			Permet de définir la valeur maximum de LED verte.
		B			Permet de définir la valeur maximum de LED bleue.
Wireless Setting	Receive	Off			Permet d'activer/désactiver la fonction DMX sans fil.
		On	Reset	On	Permet de réinitialiser le paramétrage sans fil.
IR Setting	On				Active/désactive le récepteur IR
	Off				
Key Lock	On				Active ou désactive le mot de passe
	Off				
Factory Reset	On				Retour aux réglages d'usine par défaut
	Off				

## Valeurs DMX

4 Ch	Canal	Fonction	Valeur	Pourcentage/Configuration
	1	Rouge	000 ◊ 255	0-100%
	2	Vert	000 ◊ 255	0-100%
	3	Bleu	000 ◊ 255	0-100%
	4	Ambre	000 ◊ 255	0-100%

6 Ch	Canal	Fonction	Valeur	Pourcentage/Configuration
	1	Gradateur	000 ◊ 255	0-100%
	2	Rouge	000 ◊ 255	0-100%
	3	Vert	000 ◊ 255	0-100%
	4	Bleu	000 ◊ 255	0-100%
	5	Ambre	000 ◊ 255	0-100%
	6	Stroboscope	000 ◊ 010 011 ◊ 255	Pas de fonction Lent à rapide

HSV	Canal	Fonction	Valeur	Pourcentage/Configuration
	1	Teinte	000 ◊ 255	0-100%
	2	Saturation	000 ◊ 255	0-100%
	3	Valeur	000 ◊ 255	0-100%

HSI	Canal	Fonction	Valeur	Pourcentage/Configuration
	1	Teinte	000 ◊ 255	0-100%
	2	Saturation	000 ◊ 255	0-100%
	3	Intensité	000 ◊ 255	0-100%

## Valeurs DMX (Suite)

10Ch

Canal	Fonction	Valeur	Pourcentage/Configuration
1	Gradateur	000 ó 255	0–100%
2	Rouge	000 ó 255	0–100%
3	Vert	000 ó 255	0–100%
4	Bleu	000 ó 255	0–100%
5	Ambre	000 ó 255	0–100%
6	Stroboscope	000 ó 010 011 ó 255	Pas de fonction Lent à rapide
7	Macro de couleur + balance des blancs	000 ó 010 011 ó 030 031 ó 050 051 ó 070 071 ó 090 091 ó 110 111 ó 130 131 ó 150 151 ó 170 171 ó 200 201 ó 205 206 ó 210 211 ó 215 216 ó 220 221 ó 225 226 ó 230 231 ó 235 236 ó 240 241 ó 245 246 ó 250 251 ó 255	Pas de fonction R: 100% V: 0–100% B: 0 R: 100%–0 V: 100% B: 0 R: 0 V: 100% B: 0–100% R: 0 V: 100%–0 B: 100% R: 0–100% V: 0 B: 100% R: 100% V: 0 B: 100%–0 R: 100% V: 0–100% B: 0–100% R: 100%–0 V: 100%–0 B: 100% R: 100% V: 100% B: 100% B: 100% Blanc 1 Blanc 2 Blanc 3 Blanc 4 Blanc 5 Blanc 6 Blanc 7 Blanc 8 Blanc 9 Blanc 10 Blanc 11
8	Programmes automatiques	000 ó 051 052 ó 101 102 ó 152 153 ó 203 204 ó 254 255	Pas de fonction Auto 1 Auto 2 Auto 3 Auto 4 Auto 5
9	Vitesse auto	000 ó 255	Lent à rapide
10	Vitesse d'assombrissement	000 ó 051 052 ó 101 102 ó 152 153 ó 203 204 ó 255	Préréglage de vitesse d'assombrissement à partir du menu affichage Assombrissement linéaire Courbe d'assombrissement non linéaire 1 (rapide) Courbe d'assombrissement non linéaire 2 Courbe d'assombrissement non linéaire 3 (le plus lent)

**Over deze handleiding** De WELL Fit Beknopte Handleiding (BH) bevat basisinformatie over het product, zoals aansluiting, montage, menu-opties en DMX-waarden. Download de gebruikershandleiding op [www.chauvetprofessional.com](http://www.chauvetprofessional.com) voor meer informatie.

**Disclaimer** De informatie en specificaties in deze BH kunnen zonder voorafgaande kennisgeving worden gewijzigd.

- Veiligheids instructies**
- Open het product NIET. Het bevat geen te onderhouden onderdelen.
  - KIJK NIET in de lichtbron wanneer het apparaat is ingeschakeld.
  - Gebruik de intrekbare voet alleen om het product te kantelen.
  - Zorg ervoor dat de inklapbare voet volledig is gesloten voordat u het in de oplaadkoffer stopt.
  - Gebruik het product niet in een afgesloten kast of in een gebied zonder luchtcirculatie.
  - Om onnodige slijtage te elimineren en zijn levensduur te verlengen, gedurende perioden wanneer het product niet wordt gebruikt, moet u het product van de stroom afsluiten door een aardlekschakelaar om te zetten of door het te ontkoppelen.
  - LET OP: Bij het verplaatsen van het product uit extreme omgevingen, (bijv. koude vrachtwagen naar warme, vochtige balzaal) kan er condensvorming optreden op de elektronica van het product. Om storingen te vermijden moet het product volledig kunnen acclimatiseren aan de omgeving voordat het op stroom wordt aangesloten.
  - LET OP: De behuizing van dit product kan heet zijn wanneer het in bedrijf is.
  - Monteer dit product op een plek met voldoende ventilatie, ten minste 50 cm van de aangrenzende oppervlakken.
  - Plaats geen ontvlambaar materiaal binnen 50 cm van dit product als het in gebruik is of is aangesloten op het stopcontact.
  - GEBRUIK een veiligheidskabel bij het boven het hoofd plaatsen van dit product.
  - Dit product NIET onderdompelen (IP65).
  - Gebruik dit product NIET als de behuizing, lenzen of kabels beschadigd lijken.
  - Sluit de oplaadkoffer NIET aan op een dimmer of een regelweerstand.
  - Sluit dit product UITSLUITEND op een geaard en beveiligd stroomcircuit.
  - ALLEEN gebruiken het handvat om dit product te dragen.
  - Stop in het geval van ernstige operationele problemen onmiddellijk met het gebruik.
  - De maximale omgevingstemperatuur bedraagt 45 °C. Gebruik dit product niet bij hogere temperaturen.

**Contact** Van buiten de VS, Verenigd Koninkrijk, Ierland, Mexico of Benelux kunt u contact opnemen met de distributeur of om ondersteuning vragen dan wel het product retourneren. Maak vanuit de VS, het VK, Ierland, Mexico of Benelux gebruik van de informatie onder [Neem contact met ons op](#) aan het einde van deze BH.



**Wat is  
inbegrepen**

- 6–WELL Fit
- Neutrik powerCON stroomsnoer
- IR-afstandsbediening
- Opladen case
- Garantiekaart
- Beknopte handleiding

**AC-stroom**

De oplaadkoffer heeft een voeding met automatisch bereik die werkt met een ingangsspanning van 100–240 VAC, 50/60 Hz.

**AC-stekker**

Aansluiting	Snoer (VS)	Snoer (Europa)	Schroefkleur
AC Live	Zwart	Bruin	Geel/messing
AC Neutraal	Wit	Blauw	Zilver
AC Aarde	Groen/geel	Groen/geel	Groen



**Om onnodige slijtage te elimineren en zijn levensduur te verlengen, gedurende perioden wanneer het product niet wordt gebruikt, moet u de oplaadkoffer van de stroom afsluiten door een aardlekschakelaar om te zetten of door het te ontkoppelen**

**Opmerkingen bij  
het opladen van  
de accu**

- Laad de accu binnen drie dagen na gebruik weer op.
- Laad de accu vóór het opslaan van dit product weer op naar de volledige capaciteit.
- Laad de accu voor de beste resultaten op in een temperatuur tussen 0 °C en 35 °C.
- Houd het product bij het opladen van de accu meer dan 1 m uit de buurt van open vuur of warmteplaat.
- Bij het opladen van de accu in de roadcase/lader, moet u het deksel van de roadcase open laten.
- Laad de accu altijd op met het product in rechtopstaande positie.
- Laad de accu niet langer dan 24 uur op.
- Voer elke drie maanden een volledige ontladings-/opladcyclus uit.



**LET OP: De schakelaar moet in de uit-stand staan voordat u het product in de oplaadcassette.**

**De zekering  
vervangen**

De WELL Fit heeft geen externe zekering. De lader van de roadcase is echter uitgerust met een vervangbare zekering.

1. Ontkoppel dit product van de stroom.
2. Gebruik een platkopschroevendraaier en schroef de kap van de zekeringhouder los van de behuizing.
3. Verwijder de doorgebrande zekering en vervang het met een werkende zekering van hetzelfde type en met dezelfde waarde.
4. Schroef de kap van de zekeringhouder terug en steek de stekker er weer in.

**DMX-koppeling**

De WELL Fit kan met een DMX-controller werken met een draadloze DMX-verbinding. Op [www.chauvetprofessional.com](http://www.chauvetprofessional.com) is een DMX-basishandleiding verkrijgbaar.

**DMX-aansluiting**

De WELL Fit gebruikt een draadloze DMX-verbinding voor zijn DMX-persoonlijkheden: **4 Ch**, **6 Ch**, **10Ch**, **HSI** en **HSV**. Zie de gebruikershandleiding voor meer informatie over het verbinden en configureren van het product voor DMX-werking.

**Infrared Remote Control (IRC)** De WELL Fit is volledig compatibel met de infrarood afstandsbediening (IRC) van CHAUVET. Voor meer informatie over de IRC, download dan de handleiding van [www.chauvetlighting.com](http://www.chauvetlighting.com).



**Het kan nodig zijn om het product uit en weer in te schakelen bij het overschakelen van W-DMX naar IRC en vice versa.**

## Draadloze bediening

In optimale omstandigheden, kan de WELL Fit werken tot een afstand van 300 m van de W-DMX zender. De W-DMX ontvanger in de WELL Fit moet met de W-DMX zender zijn gekoppeld voor draadloze werking.

### Eerste opstelling

1. Schakel de W-DMX-zender in.
2. Sluit de W-DMX-zender aan op een DMX-regelaar.
3. Plaats de WELL Fit binnen 300 m van de W-DMX-zender.
4. Ontkoppel alle DMX-kabels van de WELL Fit.
5. Schakel de WELL Fit in.

### Configuratie

1. Ga vanuit het bedieningspaneel van de WELL Fit naar het **DMX Address**.
2. Kies het startadres, zoals bij elk ander DMX-compatibel product.
3. Ga naar **Wireless Setting > Receive**.
4. Kier **On**. (De aanduiding van de signaalsterkte toont een ? voor de streepjes)
5. Druk op de W-DMX-zender op de resetknop. (De indicator van de signaalsterkte op de WELL Fit toont 3 seconden een 4 voor de streepjes terwijl een verbinding wordt opgestart.)

### Koppelen van het product

Als de WELL Fit al is gekoppeld met de W-DMX-zender, toont de indicator voor de signaalsterkte in het midden van het LCD-scherm de signaalsterkte. In dit geval is de WELL Fit al klaar voor gebruik in de draadloze modus.

#### Koppelen van de WELL Fit en een nieuwe W-DMX-zender

1. Ga vanuit het bedieningspaneel van de WELL Fit naar **Wireless Setting**.
2. Kies **Reset**. (De aanduiding van de signaalsterkte op de WELL Fit toont een ? voor de streepjes)
3. Druk vanuit de W-DMX-zender op <RESET> (de signaalaanduiding op de zender zal knipperen).
4. Nadat de zender de WELL Fit heeft gevonden, zal de signaalaanduiding op de W-DMX zender onafgebroken branden.
5. De aanduiding voor de signaalsterkte in het midden van het LCD-scherm op de WELL Fit toont de signaalsterkte.

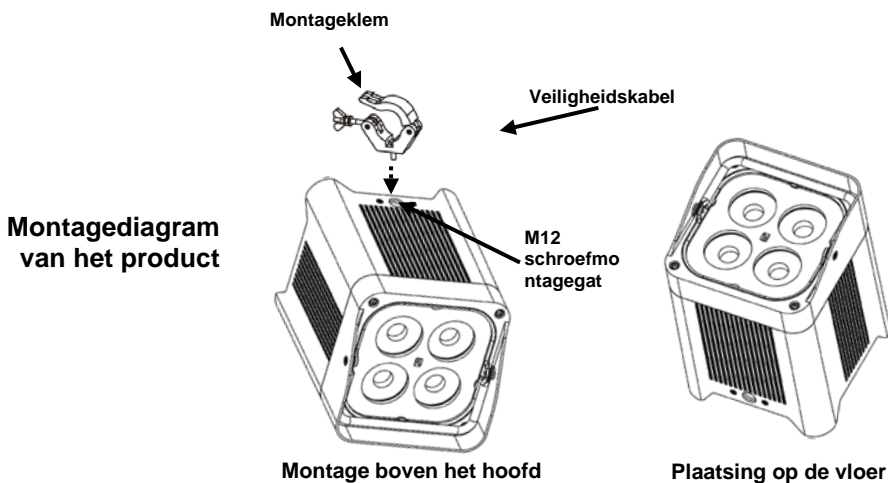
### Opslagopmerkingen

- Bewaar het product altijd in rechtopstaande positie ( $\leq 10^\circ$  kanteling).
- Laad de accu vóór het opslaan van het product weer op naar de volledige capaciteit.
- Sla het/de opgeslagen producten(en) op in een droge omgeving, uit de buurt van direct zonlicht.



**De werking van W-DMX kan worden verstoord of onderbroken door vloeistofmassa's tussen de zender en de ontvanger, zoals water, sneeuw of mensen. Houd het gebied tussen de zender en de ontvanger voor de beste resultaten vrij van vloeistofmassa.**

**Montage** Lees alvorens dit product te monteren alle [Veiligheidsvoorschriften](#). Gebruik ten minste één montagepunt per product. Controleer of de montageklemmen het gewicht van het product kunnen dragen. Ga voor onze Chauvet-serie montageklemmen naar <http://trusst.com/products/>.



## Beschrijving bedieningspaneel

Toets	Functie
<ON/OFF>	Schakelt het product aan/uit
<MENU>	Sluit het huidige menu of functie af
<ENTER>	Activeert het huidige getoonde menu of plaatst de huidige geselecteerde waarde in de geselecteerde functie
<UP>	Navigeert omhoog via het menu of verhoogt de numerieke waarde wanneer in een functie
<DOWN>	Navigeert omlaag via het menu of verlaagt de numerieke waarde wanneer in een functie

## Menu Map

Hoofdniveau	Programmeerniveaus			Beschrijving	
<b>Auto Show</b>	<b>Auto 1-5</b>	<b>Speed</b>	<b>0-100</b>	Automatische programma's en snelheid	
<b>Static</b>	<b>Fixed Color</b>		<b>R</b>	Rood	
			<b>G</b>	Groen	
			<b>B</b>	Blauw	
			<b>A</b>	Amber	
			<b>GB</b>	Groen/blauw	
			<b>RB</b>	Rood/blauw	
			<b>RG</b>	Rood/groen	
			<b>RGB</b>	Rood/groen/blauw	
			<b>RA</b>	Rood/Amber	
			<b>GA</b>	Groen/Amber	
			<b>BA</b>	Blauw/Amber	
			<b>RGA</b>	Rood/groen/Amber	
			<b>RBA</b>	Rood/blauw/Amber	
		<b>GBA</b>	Groen/blauw/Amber		
		<b>RGBA</b>	Rood/groen/blauw/Amber		
	<b>Manual Color</b>		<b>Value</b>	<b>0-255</b>	Combineert rood, groen, blauw en Amber om een aangepaste kleur te maken (0-100%)
		<b>R</b>			
		<b>G</b>			
		<b>B</b>			
		<b>A</b>			
<b>Dimmer Mode</b>	<b>Off</b>			Geen dimmer	
	<b>Dimmer 1-3</b>			Dimcurves <b>Dimmer 1</b> (snel) tot <b>Dimmer 3</b> (langzaam)	
<b>Back Light</b>	<b>10S</b>			Schakelt de backlight van de display uit na 10s van inactiviteit	
	<b>20S</b>			Schakelt de backlight van de display uit na 20s van inactiviteit	
	<b>30S</b>			Schakelt de backlight van de display uit na 30s van inactiviteit	
	<b>On</b>			De backlight van de display is altijd aan	
<b>Information</b>	<b>Test</b>			Schakelt achtereenvolgens alle LED-lampjes in voor testen	
	<b>Fixture Hours</b>			Toont het totale aantal producten	
	<b>Version</b>			Toont de geïnstalleerde softwareversie	
<b>DMX Address</b>	<b>001-512</b>			Selecteer het DMX-adres (hoogste kanaal beperkt tot de gekozen persoonlijkheid)	
<b>DMX Channel</b>	<b>4 Ch</b>			4-kanaals: RGBA-regeling	
	<b>6 Ch</b>			6-kanaals: RGBA-regeling, dimmer en stroboscoop	
	<b>10Ch</b>			10-kanaals: RGBA-regeling, dimmer, stroboscoop, kleurenmacro/witbalans, automatische programma's, automatische snelheid, dimmersnelheid	
	<b>HSV</b>			3-kanaals: HSV-regeling	
	<b>HSI</b>			3-kanaals: HSI-regeling	

## Menu Map (vervolg)

Hoofdniveau	Programmeerniveaus				Beschrijving
Master/Slave Mode	Master				Gereserveerd voor toekomstig gebruik
	Slave				
White Balance	Balance	R	Value	125–255	Stelt de maximum waarde van de rode LED in
		G			Stelt de maximum waarde van de groene LED in
		B			Stelt de maximum waarde van de blauwe LED in
Wireless Setting	Receive	Off			Schakelt de DMX-functie aan/uit
		On	Reset	On Off	Schakelt de DMX-functie aan/uit
IR Setting	On				Activeert / deactiveert IR-ontvanger
	Off				
Key Lock	On				Blijkt het wachtwoord aan of uit
	Off				
Factory Reset	On				Reset naar de fabrieksinstellingen
	Off				

**DMX-waarden**

<b>6 Ch</b>	<b>Kanaal</b>	<b>Functie</b>	<b>Waarde</b>	<b>Percentage/instelling</b>
	1	Dimmer	000 ó 255	0–100%
	2	Rood	000 ó 255	0–100%
	3	Groen	000 ó 255	0–100%
	4	Blauw	000 ó 255	0–100%
	5	Amber	000 ó 255	0–100%
	6	Stroboscoop	000 ó 010 011 ó 255	Geen functie Langzaam tot snel

<b>4 Ch</b>	<b>Kanaal</b>	<b>Functie</b>	<b>Waarde</b>	<b>Percentage/instelling</b>
	1	Rood	000 ó 255	0–100%
	2	Groen	000 ó 255	0–100%
	3	Blauw	000 ó 255	0–100%
	4	Amber	000 ó 255	0–100%

<b>HSV</b>	<b>Kanaal</b>	<b>Functie</b>	<b>Waarde</b>	<b>Percentage/instelling</b>
	1	Tint	000 ó 255	0–100%
	2	Verzadiging	000 ó 255	0–100%
	3	Waarde	000 ó 255	0–100%

<b>HSI</b>	<b>Kanaal</b>	<b>Functie</b>	<b>Waarde</b>	<b>Percentage/instelling</b>
	1	Tint	000 ó 255	0–100%
	2	Verzadiging	000 ó 255	0–100%
	3	Intensiteit	000 ó 255	0–100%

## DMX-waarden (vervolg)

## 10 Ch

Kanaal	Functie	Waarde	Percentage/instelling
1	Dimmer	000 ó 255	0–100%
2	Rood	000 ó 255	0–100%
3	Groen	000 ó 255	0–100%
4	Blauw	000 ó 255	0–100%
5	Amber	000 ó 255	0–100%
6	Stroboscoop	000 ó 010 011 ó 255	Geen functie Langzaam tot snel
7	Kleurenmacro + witbalans	000 ó 010 011 ó 030 031 ó 050 051 ó 070 071 ó 090 091 ó 110 111 ó 130 131 ó 150 151 ó 170 171 ó 200 201 ó 205 206 ó 210 211 ó 215 216 ó 220 221 ó 225 226 ó 230 231 ó 235 236 ó 240 241 ó 245 246 ó 250 251 ó 255	Geen functie R: 100% G: 0–100% B: 0 R: 100%–0 G: 100% B: 0 R: 0 G: 100% B: 0–100% R: 0 G: 100%–0 B: 100% R: 0–100% G: 0 B: 100% R: 100% G: 0 B: 100%–0 R: 100% G: 0–100% B: 0–100% R: 100%–0 G: 100%–0 B: 100% R: 100% G: 100% B: 100% A: 100%
8	Automatische programma's	000 ó 051 052 ó 101 102 ó 152 153 ó 203 204 ó 254 255	Geen functie Auto 1 Auto 2 Auto 3 Auto 4 Auto 5
9	Automatische snelheid	000 ó 255	Langzaam tot snel
10	Dimmersnelheid	000 ó 051 052 ó 101 102 ó 152 153 ó 203 204 ó 255	Voorinstelling van de dimmersnelheid vanaf het displaymenu Lineaire dimmer Niet-lineaire dimcurve 1 (snelst) Niet-lineaire dimcurve 2 Niet-lineaire dimcurve 3 (langzaamst)

## Contact Us

### USA WORLD HEADQUARTERS

**General Information - Chauvet**  
 Address: 5200 NW 108th Avenue  
 Sunrise, FL 33351  
 Voice: (954) 577-4455  
 Fax: (954) 929-5560  
 Toll free: (800) 762-1084

### Technical Support

Voice: (954) 577-4455 (Press 4)  
 Fax: (954) 756-8015  
 Email: [tech@chauvetlighting.com](mailto:tech@chauvetlighting.com)

### World Wide Web

[www.chauvetlighting.com](http://www.chauvetlighting.com)

### EUROPE

**General Information - Chauvet Europe BVBA**  
 Address: Stokstraat 18  
 9770 Kruishoutem  
 Belgium  
 Voice: +32 9 388 93 97

### Technical Support

Email: [Eutech@chauvetlighting.eu](mailto:Eutech@chauvetlighting.eu)

### World Wide Web

[www.chauvetlighting.eu](http://www.chauvetlighting.eu)

### General Information - Chauvet Europe Ltd.

Address: Unit 1C  
 Brookhill Road Industrial Estate  
 Pinxton, Nottingham, UK  
 NG16 6NT  
 Voice: +44 (0)1773 511115  
 Fax: +44 (0)1773 511110

### Technical Support

Email: [uktech@chauvetlighting.com](mailto:uktech@chauvetlighting.com)

### World Wide Web

[www.chauvetlighting.co.uk](http://www.chauvetlighting.co.uk)

### MEXICO

### General Information - Chauvet Mexico

Address: Av. Santa Ana 30  
 Parque Industrial Lerma  
 Lerma, Mexico C.P. 52000  
 Voice: +52 (728) 285-5000

### Technical Support

Email: [servicio@chauvet.com.mx](mailto:servicio@chauvet.com.mx)

### World Wide Web

[www.chauvet.com.mx](http://www.chauvet.com.mx)

Outside the U.S., United Kingdom, Ireland, Mexico, or Benelux contact the dealer of record. Follow their instructions to request support or to return a product. Visit our website for contact details.

